

# Star Series

## 吊灯 / BPE-1021

### Installation Steps / 安装步骤

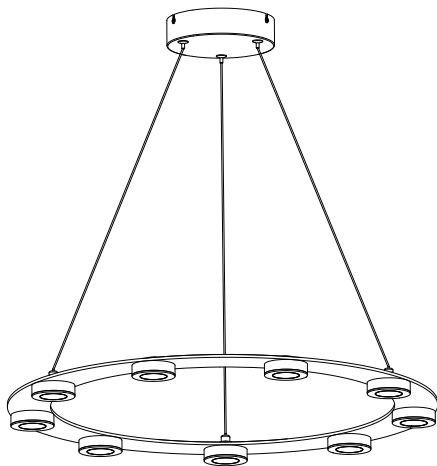
▲ 安装前，必须切断电源，防止触电

#### 产品图

适用型号：BPE-1020

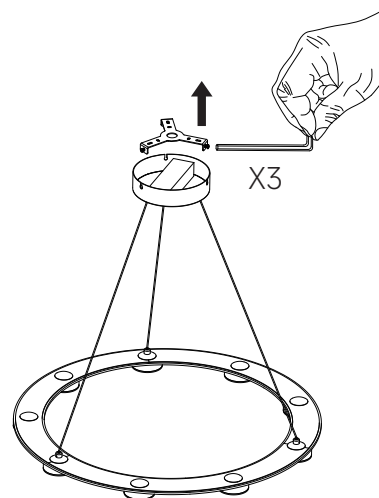
适用型号：BPE-1021

适用型号：BPE-1022



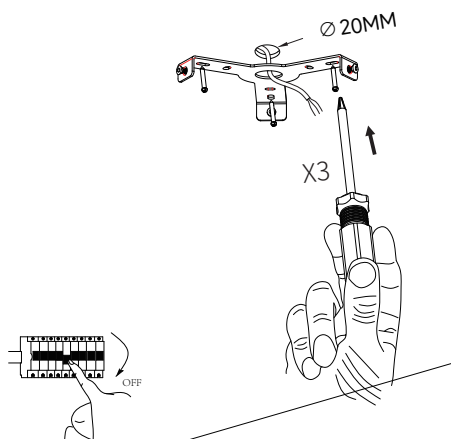
#### 步骤《1》

- ①把灯具从包装中拆出。
- ②使用零件包中的扳手，将壁板卸出。



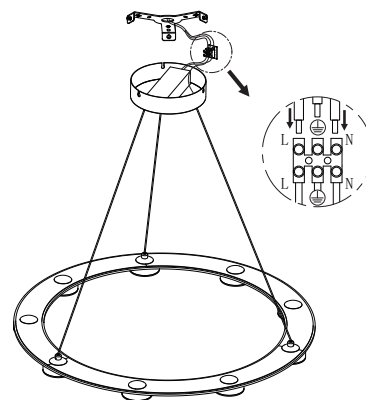
#### 步骤《2》

- ①关闭总闸，确保施工不带电。
- ②出线孔打到 $\varnothing 20\text{MM}$ ，并将线穿过壁板孔。
- ③按照壁板孔位，使用零件包中的螺丝将壁板锁紧固定。  
注意：如果非木质天花，需使用冲击钻打孔直径 $\varnothing 6\text{MM}$ （3个）深度35MM。



#### 步骤《3》

- ①将线接到端子里面。  
需要按照标识接，L接火线，N接零件。灯具必须接地线。



# Star Series

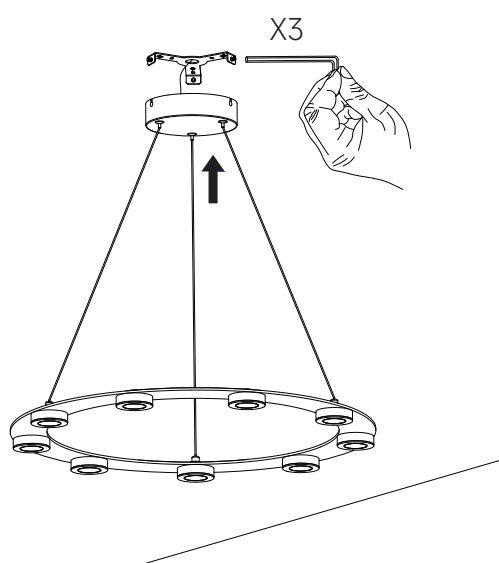
## 吊灯 / BPE-1021

Installation Steps / 安装步骤

▲ 安装前，必须切断电源，防止触电

### 步骤《4》

①使用扳手将吸顶盘固定。



### 步骤《5》

①安装完成-->开总闸-->开灯。。

